



Technisches Datenblatt-PB

PB-Fastener Befestigung bei Holzplatten

KOMPONENTE

PB-Fastener besteht aus einem Stück.

EIGENSCHAFTEN

Gewicht: 0,05 kg

Nur mit den Abstandshaltern PB-TABS 6 mm verwendbar

MATERIAL

Polyamid (PA-G30 D1)

Entwickelt und hergestellt in Europa.

Beständig gegen Verwitterung, Hitze und eine Vielzahl von Chemikalien.

Temperaturbereich: -30°C bis +80°C

VERPACKUNG

Stück je Karton: 600 Stück

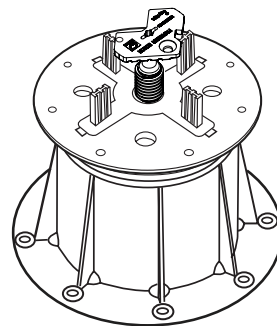
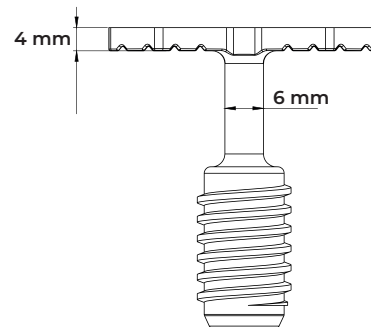
Gewicht Karton: kg

Abmaß Karton: 400 x 290 x 200 mm

Kartons je Palette: 120 Stück

Stück je Palette: 72000 Stück

Abmaß Palettes: 100x 120 x 220 cm



ANWENDUNGEN

Befestigung bei Holzplatten.

Dieses Zubehörteil erleichtert die Verlegung auf Stelzlager bei verschiedenen Bodenbelägen im Außenbereich wie Stein- oder Keramikfliesen, WPC- oder Holzdielen.

SICHERHEITSHINWEISE

Buzon Stelzlager sind entworfen, um externe Doppelböden für nur für Fußgängerverkehr und nicht dazu bestimmt, bewegliche und / oder vibrierende Maschinen und Geräte, einschließlich Wartung, Reinigung von Fahrzeugen, Kraftfahrzeugen und anderen ähnlichen Geräten, zu unterstützen oder ihnen ausgesetzt zu sein.



043-055-1351
Made From Min. 50%
Recycled Content

